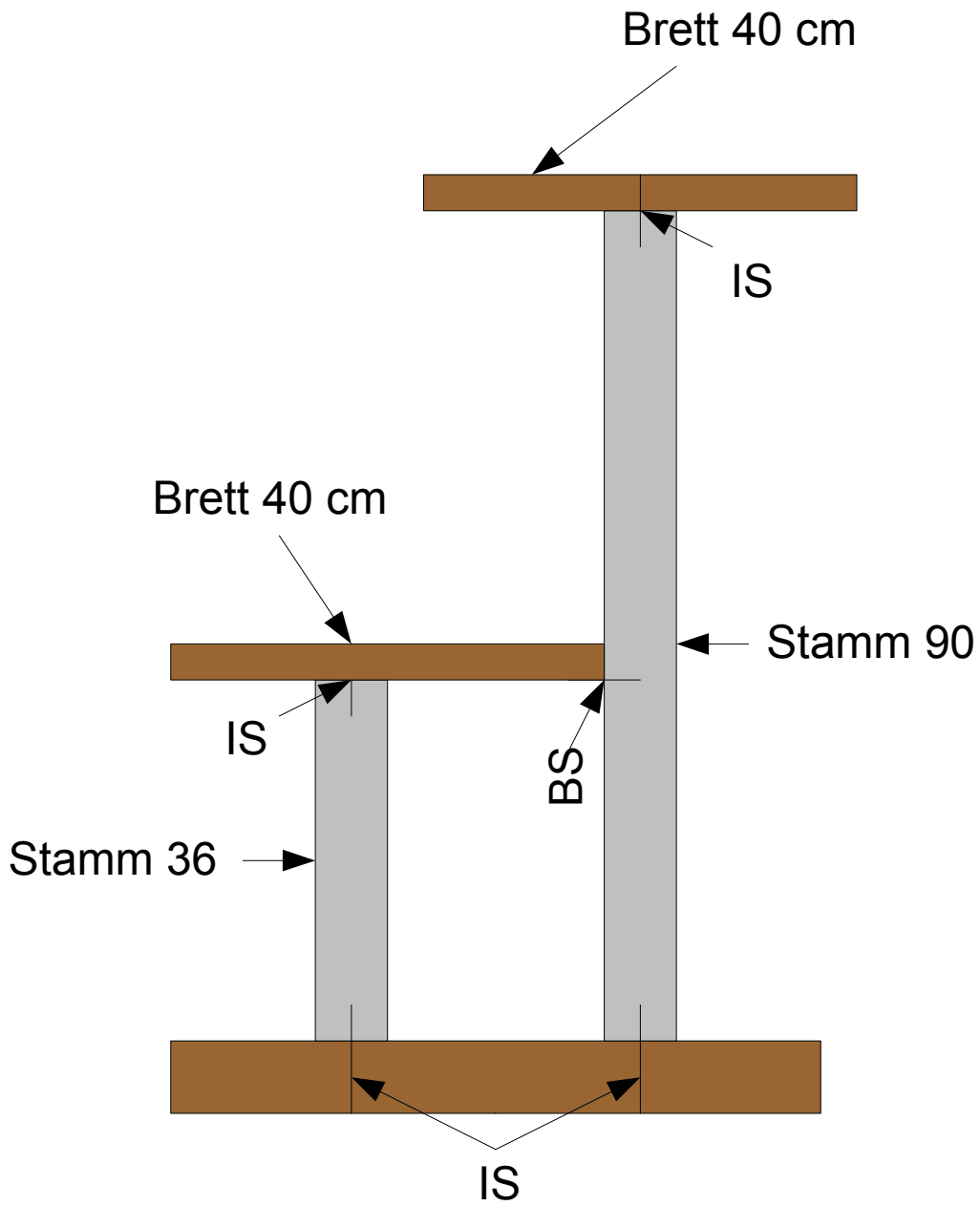


# Bauanleitung ST02



IS= Imbusschraube  
BS= Blattschraube  
GS= Gewindestange